

נימוקים כי הספק הוא ספק יחיד או כי הטובין הם טובי חוץ
(במקרה הצורך ניתן לצרף עמודים נוספים וכל מסמך רלוונטי נוסף)

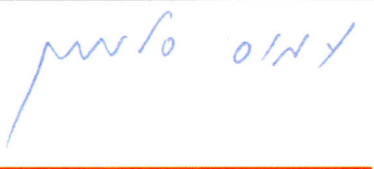
נא להתייחס לסעיפים הבאים:

1. האמצעים שבהם נערכו בדיקות לאיתור ספקים נוספים והכנת חוות דעת כולל פירוט מקורות מידע ופעולות שננקטו (לדוגמה חיפוש באינטרנט, התכתבות עם ספקים, פגישה או שיחה עם ספקים וכדומה).
2. ממצאי הבדיקה (אם ישנם ספקים נוספים בתחום ההתקשרות, יש לפרט את הסיבות לאי התאמתם לביצוע ההתקשרות עימם ואת הסיבות להיות הספק שלגביו נכתבה חוות הדעת ספק יחיד/ספק חוץ)
3. נימוקים והערות נוספות

- | |
|----------------------------------------------------------------------------------------------------------------------------------------------------------------------------------------------------------------------------------------------|
| 1. למכון הגיאולוגי ניסיון מצטבר של למעלה מארבע שנים עם חברת "מיתוב" המתמחה בייצור צינורות ובתי מגן לגלאים. צינורות המגן מוכיחים את עצמם לאורך זמן במדידות רדון בחורי קידוח באזור ים המלח, אזור מכתש רמון, אזור הר עמרם ונחל שלמה על יד אילת. |
| 2. לאחרונה ייצרה חברת "מיתוב" עבור המכון הגיאולוגי 2 מארזים מתכתיים לגלאי רדון המיועדים להפעלה בים. המערכת הורדה לים באילת ומתפקדת כנדרש. |
| 3. לצורך השלמת הפרוייקט הנ"ל תוכננו במכון הגיאולוגי צינורות מיוחדים להגנת הגלאים נגד שיטפונות. |
| 4. חברת "מיתוב" מסרה שביכולתה לבנות את המארזים המבוקשים על פי התכנון הנתון, ואולם כל נסיונותיו של המתכנן למצוא ספקים אחרים לבניית המארזים על פי התכנון המבוקש עלו בתוהו. |
- לאור הנימוקים שמניתי לעיל אנו מבקשים לערוך ההתקשרות בהליך פטור ממכרז.

חוות דעתי זו ניתנת מתוקף היותי הסמכות המקצועית לנושא זה.

בכבוד רב,

	ר' אגף גיאולוגיה הנדסית וסיכונים גיאולוגיים	ד"ר עמוס סלמון
חתימה	תפקיד בעל הסמכות המקצועית	שם בעל הסמכות המקצועית

מכניקה ייצור תכנון וביצוע

מרכז ספיר 4/42, גבעת שאול, ירושלים
 ת.ד. 34446, ירושלים 91343
 :70 02-6523660 פקס: 02-6525660



To מנון ג'ורג'אני

Date 22.08.2010

QUOTATION PRICE 10632

מל

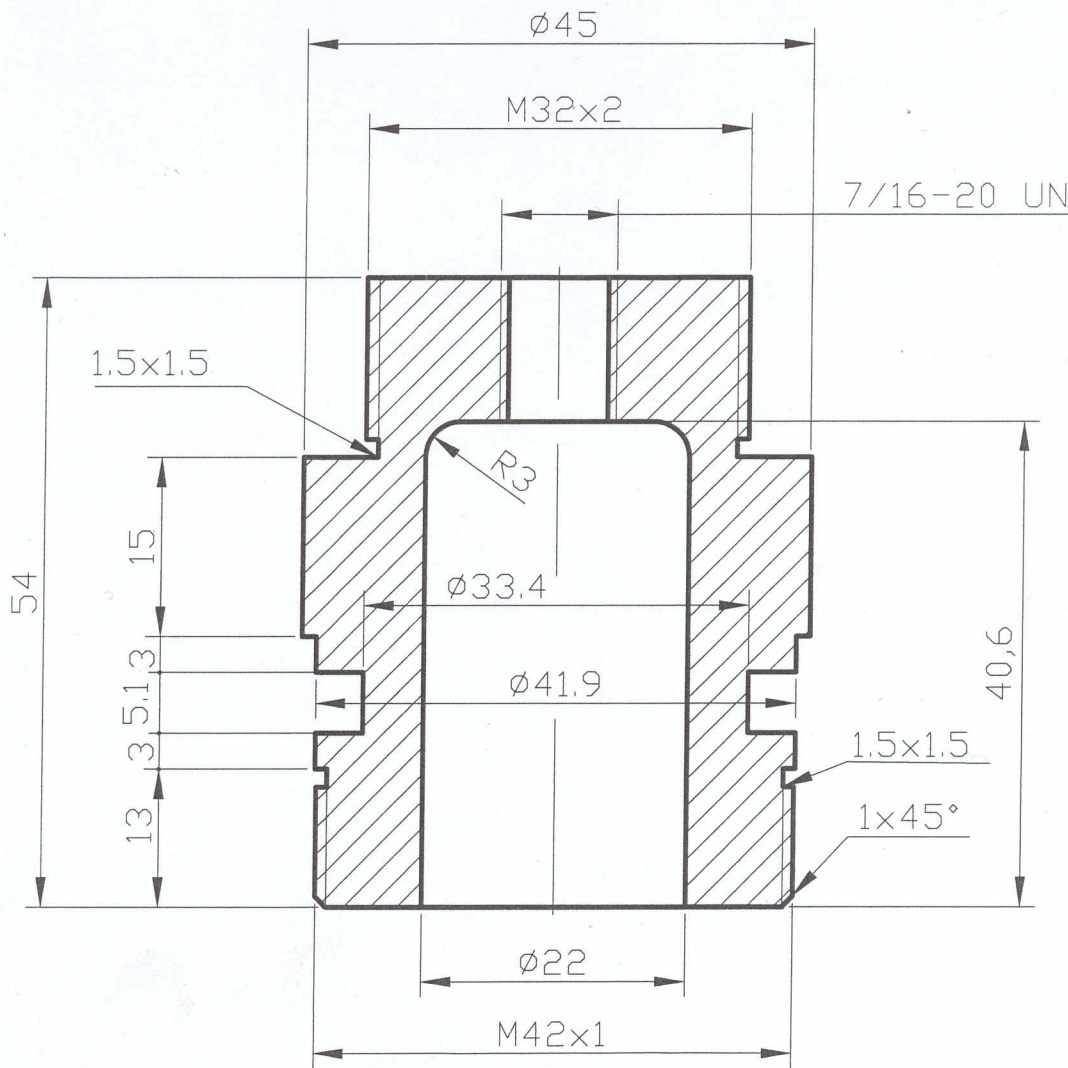
Line Item	Description	Quant	Unit Price	Total
	ק"מ 40 SC 1/2" נסה	2	—	—
	316 SST			
	ע' ג' ד' ג' 1/2"	2	600	1200
	316 SST מתאון	2	600	1200
	עליון	2	650	1300
	ד' טק"ר	2	130	260
	צ' מ"ן בי"ן	2	500	1000
	ק"מ 1/2" בי"ן	2	480	960

5920

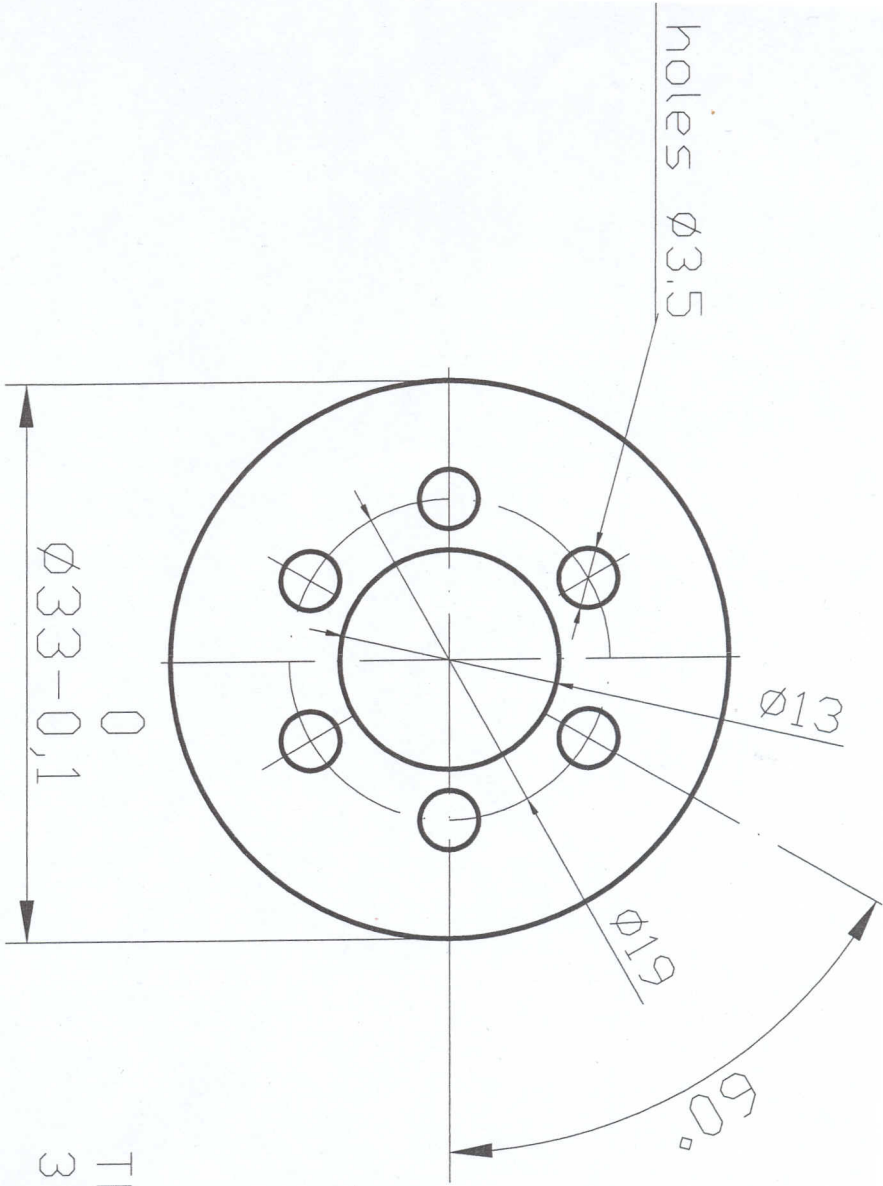
947

1867

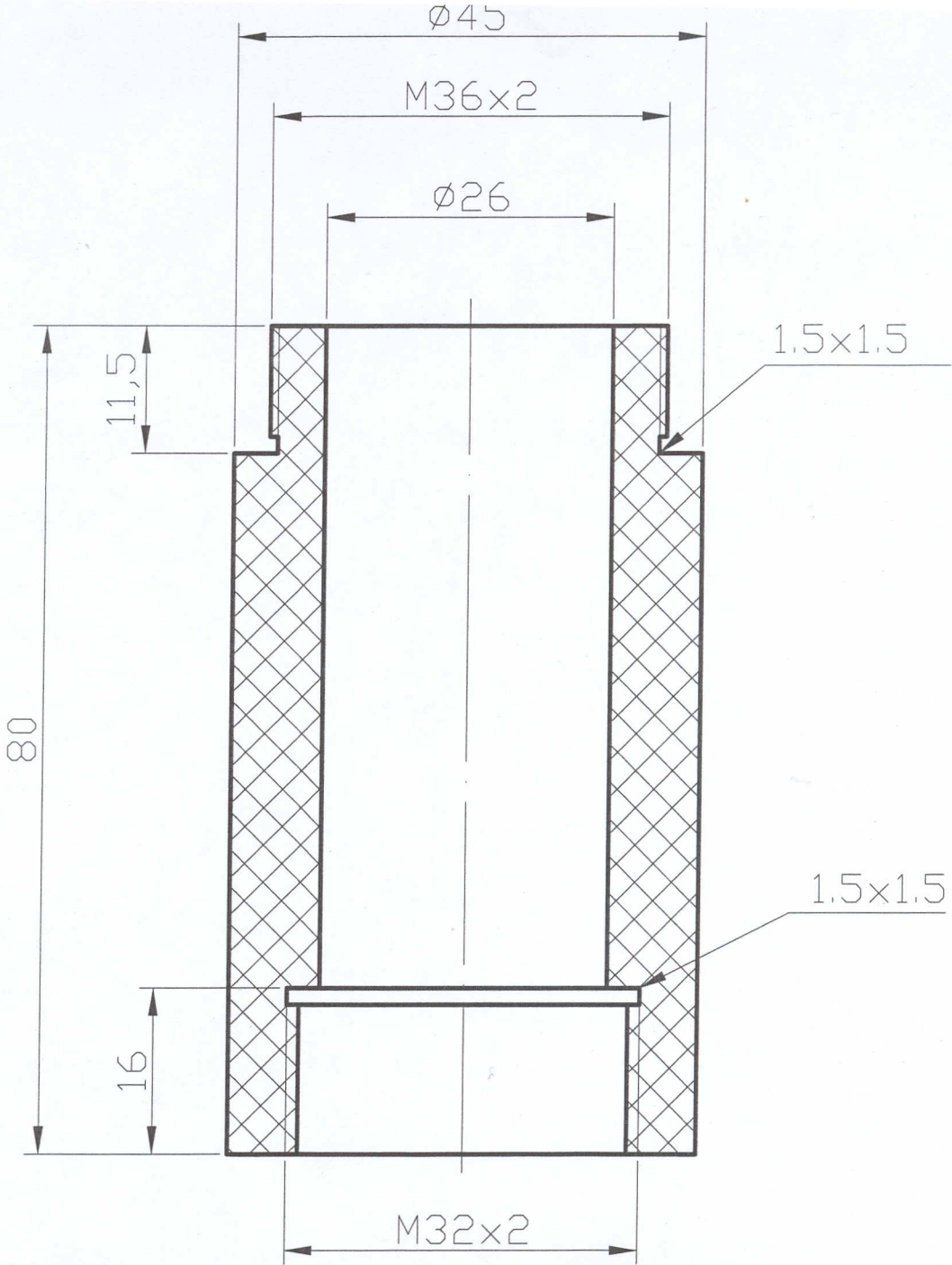
מל



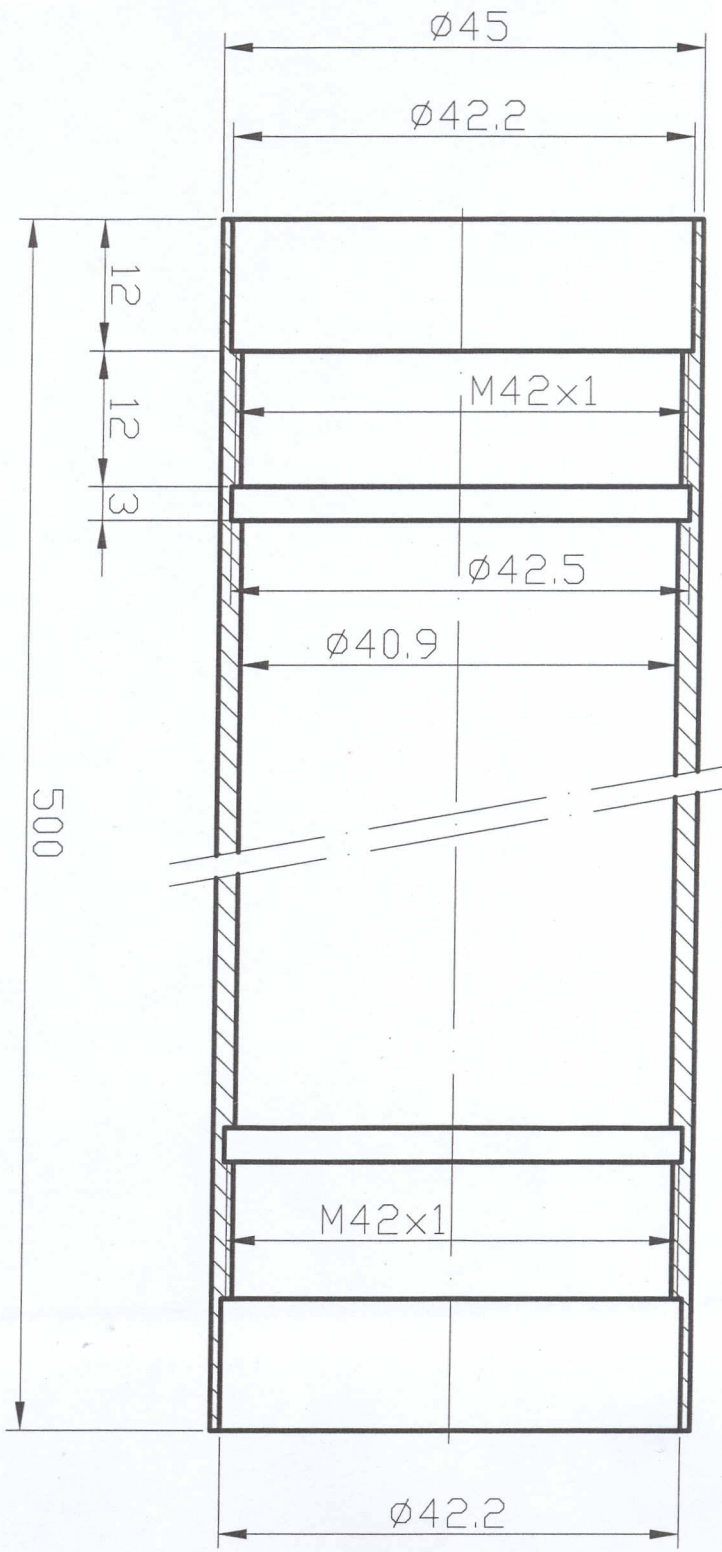
Quantity 1	Drawing55	Stainless Steel 316	
Designed by P.Kotlarsky		File name ScrewTop.dwg	Date 26.07.2009
Geological Survey of Israel		TOP-SCREW	
Geochronological Laboratory		Project 4 Radon	Edition



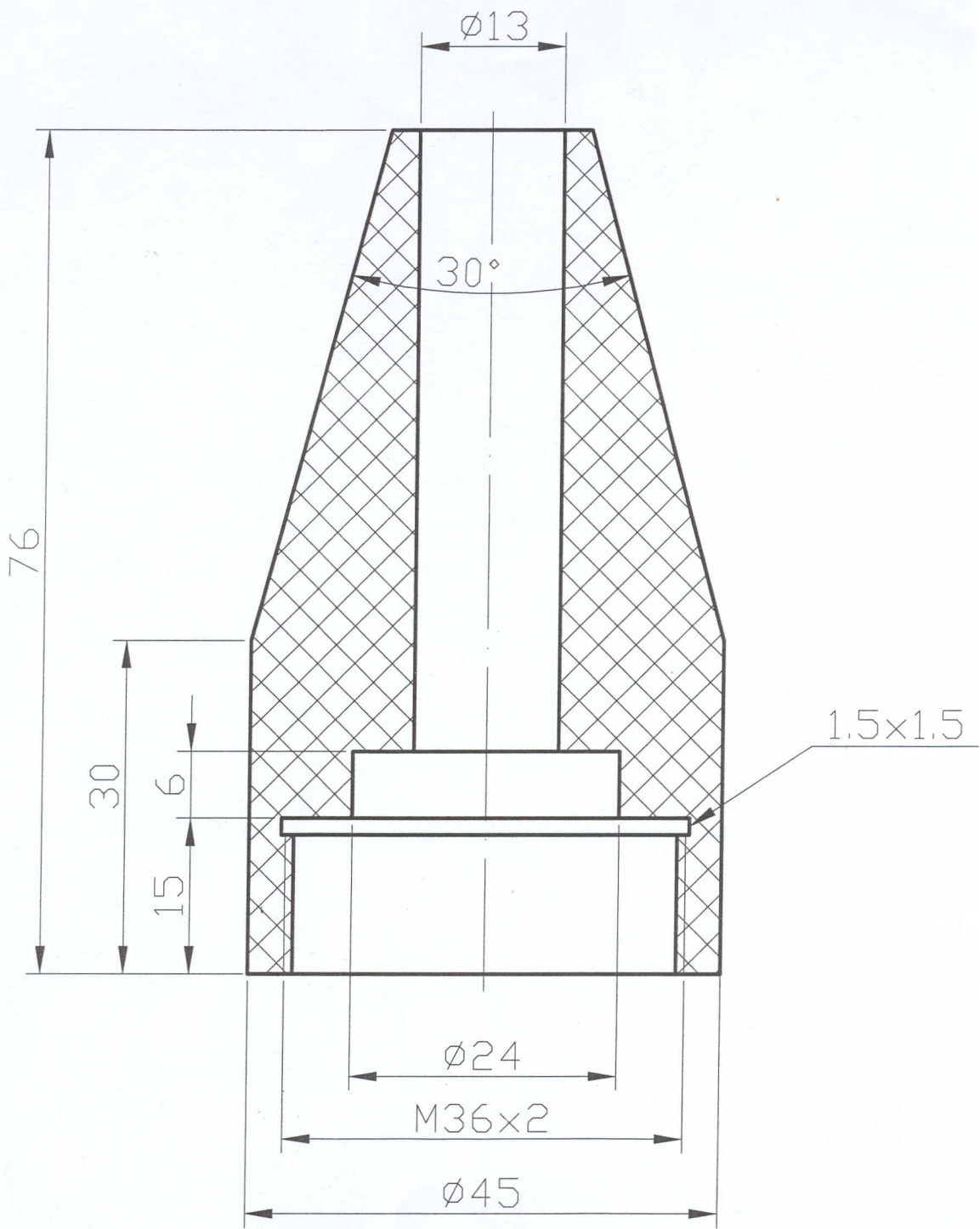
Quantity 1	Drawing 58	Stainless Steel 316		
Designed by P.Kotlarsky	File name Disk.dwg	Date 24.07.2009	Scale	
Geological Survey of Tennel		DISK		



Quantity 1	Drawing 56	Teflon		
Designed by P.Kotlarsky		File name Cylinder.dwg	Date 25.07.2009	Scale
Geological Survey of Israel		CYLINDER		
Geochronological Laboratory		Project 4 Radon	Edition	Sheet



Quantity 1 Drawing 53 Stainless Steel 316



Quantity 1	Drawing 57	Teflon		
Designed by P.Kotlarsky		File name Cone.dwg	Date 25.07.2009	Scale
Geological Survey of Israel		CONE		
Geochronological Laboratory		Project 4 Radon	Edition	Sheet